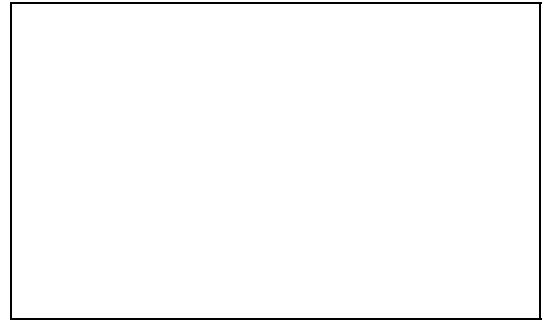


PFEIFFER

Kostelní 101
549 54 Police nad Metují
Tel/Fax: +420 491 541 520
Handy: +420 737 939 268
e-mail: kp.br@tiscali.cz
Web: <http://pfeiffer.unas.cz>
Czech Republic



Sehr geehrte Geschäftsfreunde!

1996 hatte ich von ČKD Hronov A.G. die Produktion der Gußeisenständer für die Handbohrmaschinen-Type S57A übernommen. Seit 1997 läuft die kontinuierliche Produktion der Ständer. Ich möchte sie informieren, daß der Ständer eine Reihe von bedeutsamen sinnvollen Änderungen erfahren hat und somit wurde er zum universalen Helfer in den Werkstätten und im Haushalt, sowie auf den Baustellen und Wochenendhäusern. Der ursprüngliche Ständer diente nur zum Bohren. Jetzt hat er viele Vorteile, die jeder weiß zu schätzen, der nur mit wenig Platz verfügt. Die erforderliche Fläche für den Ständer beträgt nur 0,25 qm. Man kann nicht nur bohren, sondern auch schleifen, Werkzeuge schleifen, Lager und Futter ein- und auspressen. Dazu liefere ich in der Grundausrüstung auch eine Schleifscheibe zum Boherschleifen, eine Schmirgelscheibe zur Bearbeitung von Holz und weitere kleine Hilfsmittel. Mit einem Ausgleichsdorn kann man auch Gewinde schneiden. Sie können auch Sonderzubehör zum Fräsen und Drehen der Holzteile dazu kaufen. Das alles können sie ohne anderes zusätzliches Zubehör und durch einfache Bedienung machen. Aus der beiliegenden Bedienungsanleitung kann man ersehen wie einfach die Bedienung für die erforderliche Arbeitsgänge ist. Der größte Vorteil des gußeisernen Ständers ist seine Stabilität und Sicherheit gegen Kippen durch sein Eigengewicht von 15 kg. Der neue verbesserte gußeiserne Ständer hat die Typenbezeichnung S57A-PF.

Grundausrüstung des S57A-PF:

- + kompletter Ständer
- + Schleifscheibe
- + Schmirgelscheibe
- + Dorn zum Gewindeschneiden
- + Körner
- + Hartholzplättchen zum Spannen
- + Holzstück zum Ein- und Auspressen

Preis:

2500 CZK ohne MwSt
2975 CZK einschl. MwSt

Lieferung nach Absprache auf Kosten des Kunden

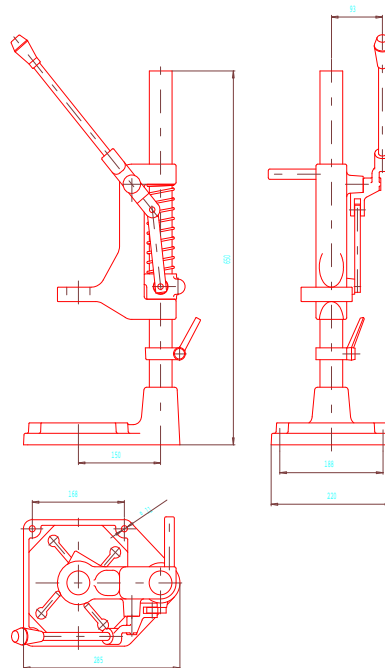
Ständer S57A-PF ist nach ČSN EN 292-2 zertifiziert.

Warenausgabe gegen Zahlungsquittung oder bar.

Zollverzeichnisnummer.: 8466103900 CZ

Das Erzeugnis bietet alle technologische Garantievoraussetzungen der besten Qualität für die sichere und einfache Manipulation.

Ich freue mich über Ihre Interesse und bin wann auch immer bereit Ihren Bedürfnissen entgegen zu kommen.



Karel Pfeiffer,
Firmeninhaber